

**ВЫРУБНОЙ ИНСТРУМЕНТ  
MULTITOOL ДЛЯ ПРЕССОВ EUROMAC  
(СТАНДАРТ TRUMPF)**

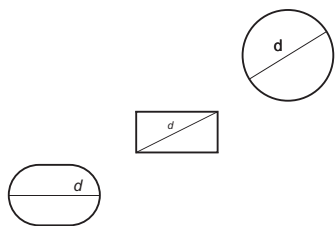
*Multitool for Euromac machines  
(standard Trumpf)*



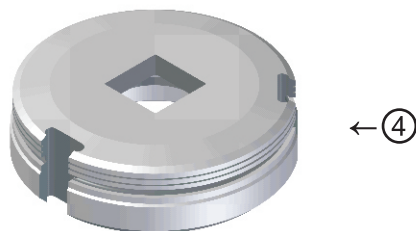
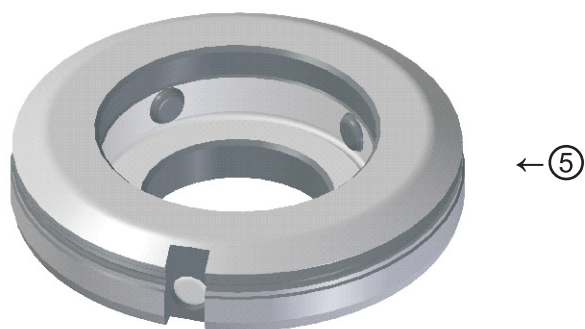
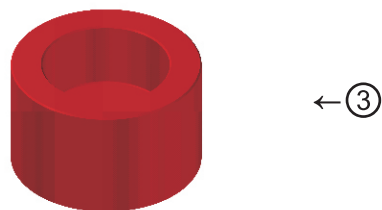
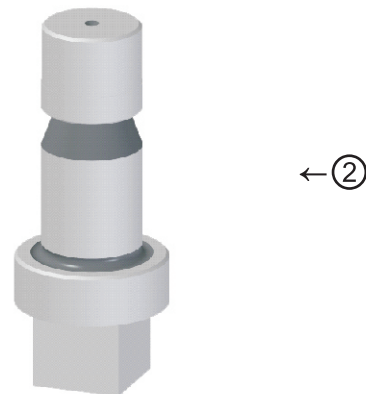
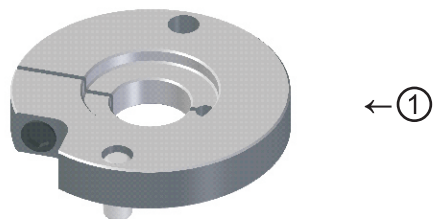




Gr. 1  
максимальный размер d 30,0 мм



Ref.	Cod.	НАИМЕНОВАНИЕ / Description
1	701/M	ЦЕНТРИРУЮЩЕЕ КОЛЬЦО СЪЕМНОЕ ВРУЧНУЮ <i>Centering rings manual change</i>
2	246	ПУАНСОН <i>Punch</i>
3	===	СЪЕМНИК ИЗ ПОЛИУРЕТАНА <i>Urethane stripper</i>
4	372	МАТРИЦА <i>Die</i>
5	004/93	ПЕРЕХОДНИК НА РАЗМЕР GR. 2 (ART.373) ДЛЯ МАТРИЦЫ GR. 1 (ART. 372) <i>Reduction from Die Gr. 2 (art.373) to Die Gr. 1 (Art. 372)</i>



Технические характеристики:  
- Пуансоны из стали HSS проходят двойную закалку  
- Матрицы с облегченным отводом отходов по дополнительным требованиям.

Дополнительные возможности:  
- Пуансон из стали SSK для тяжелых работ  
- Покрытие TIN - TIALN

Technical notes:  
- Hardened HSS punches with double tempering  
- Anti-scrap dies as per request

On request:  
- Special SSK punches for heavy workings  
- TIN - TIALN coatings



Ciemegei s.p.a.

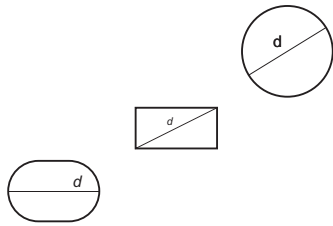
СПЕЦИАЛЬНОЕ КОНСТРУКТОРСКОЕ ТЕХНОЛОГИЧЕСКОЕ БЮРО  
ЮНИФОС  
www.unifos.ru СКТБ



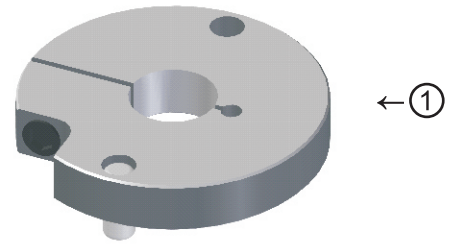


**MULTITOOL ДЛЯ ПРЕССОВ EUROMAC (СТАНДАРТ TRUMPF)**  
*Multitools for Euromac machines (standard Trumpf)*

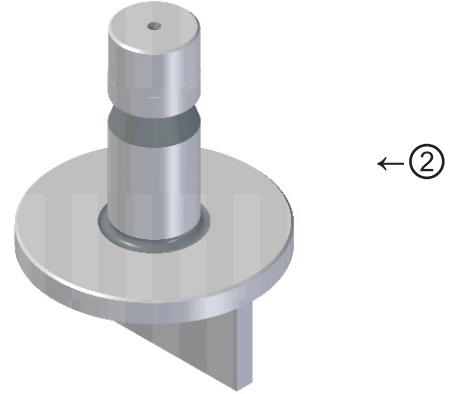
Gr. 2  
 максимальный размер d 77,0 мм



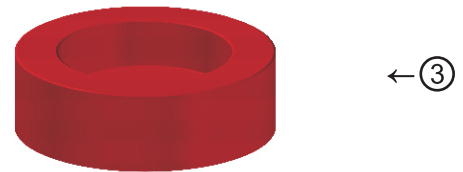
Ref.	Cod.	НАИМЕНОВАНИЕ / Description
1	702/M	ЦЕНТРИРУЮЩЕЕ КОЛЬЦО СЪЕМНОЕ ВРУЧНУЮ <i>Centering rings manual change</i>
2	247	ПУАНСОН <i>Punch</i>
3	===	СЪЕМНИК ИЗ ПОЛИУРЕТАНА <i>Urethane stripper</i>
4	373	МАТРИЦА <i>Die</i>



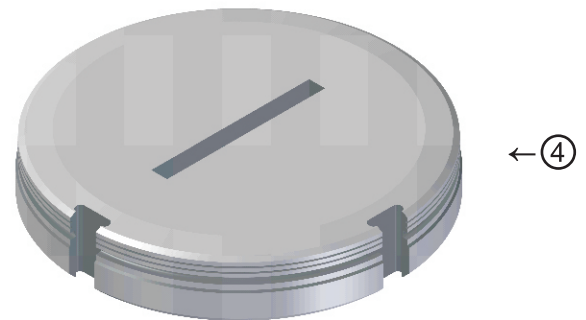
← ①



← ②



← ③



← ④

**Технические характеристики:**

- Пуансоны из стали HSS проходят двойную закалку
- Матрицы с облегченным отводом отходов по дополнительным требованиям.

**Дополнительные возможности:**

- Пуансон из стали SSK для тяжелых работ
- Покрытие TIN - TIALN

**Technical notes:**

- Hardened HSS punches with double tempering
- Anti-scrap dies as per request

**On request:**

- Special SSK punches for heavy workings
- TIN –TIALN coatings



